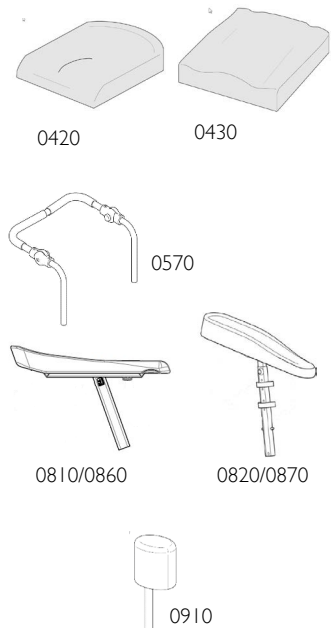


**Rea® Clematis® Pro** CE  
**Konfigurierbare Variante**  
 HMV-Nr.: 18.50.02.7068  
 Benutzergewicht: max. 135 kg  
**Grundpreis: 2.489,00 €**

Kunden-Nr.: \_\_\_\_\_  
 Ansprechpartner: \_\_\_\_\_  
 Kommission: \_\_\_\_\_

Bitte kreuzen Sie die gewünschten Optionen an - falls nicht, wird Standard geliefert ◆ Standard-Option ○ Option ohne Aufpreis

Art.-Nr.	Beschreibung	Gewicht des Patienten = kg	€
SNB0001	<b>Rea Clematis Pro Basisausstattung:</b> 24" Standard-Hinterräder mit Steckachse, Feststellbremse, pannensicherer Bereifung Schwarz und Aluminium Greifreifen, Vorderräder 200 x 45 (8") mit pannensicherer Bereifung Schwarz, fester Rahmen in Rahmenfarbe Perlmutterbeige, stufenlos einstellbare Sitztiefe 420 - 480 mm, Standard-Rückenbespannung mit Laguna 2 Rückenkissen mit PU-beschichtetem Bezug aus Stretch-Material Schwarz, Sitzkissen Mistral 2 Schwarz mit PU-beschichtetem Bezug aus Stretch-Material, Schiebegriffe höhenverstellbar; Sitz- und Rückenwinkelverstellung über Gasdruckfeder inkl. Verriegelung, Standard-Beinstützenaufnahme mit winkelverstellbaren Beinstützen inkl. Wadenpolster, Fußplatten tiefen-, breiten- und winkeleinstellbar mit Fersenband, Armlehnen mit Positionierungsauflagen und Verbreiterungsset für Armlehne (+ 25 mm pro Seite), Kopfstütze anpassbar, Kippschutz, Transportbefestigungskit		2.489,00
	<b>Bitte beachten Sie, dass die Armlehne die Hinterräder beeinträchtigen kann, wenn der Sitz vollständig geneigt wird.</b> - Bei einer Sitzhöhe von 400 mm beträgt die Mindesthöhe der Armlehne 330 mm (ab Sitzplatte) - Bei einer Sitzhöhe von 450 mm beträgt die Mindesthöhe der Armlehne 280 mm (ab Sitzplatte)		
<b>SITZBREITE</b>			
SNB0300	390 mm		○
SNB0310	440 mm		○
SNB0320	490 mm		○
<b>SITZHÖHE</b>			
SNB0380	400 mm		○
SNB0390	450 mm		◆
<b>SITZKISSEN</b>			
SNB0400	Invacare Matrix Libra Sitzkissen		689,00
SNB0420	Mistral2 Schwarz, PU-beschichteter Bezug aus Stretch-Material		◆
SNB0430	Flo-Shape Schwarz, PU-beschichteter Bezug aus Stretch-Material		102,00
<b>Sitzkissentiefe Invacare Matrix Libra</b>			
SNB0450	405 mm		○
SNB0455	455 mm		○
<b>RÜCKENAUSFÜHRUNG</b>			
SNB0500	Feste Rückenplatte		205,00
SNB0510	Standard-Rückenbespannung		◆
<b>SCHIEBEGRIFFE</b>			
SNB0570	Schiebebügel, winkeleinstellbar		205,00
<b>ARMLEHNE LINKS</b>			
SNB0810	Armlehne mit Positionierungsauflage links		◆
SNB0820	Hemi-Armauflage links (NC:Therapietisch)		229,00
<b>ARMLEHNE RECHTS</b>			
SNB0860	Armlehne mit Positionierungsauflage rechts		◆
SNB0870	Hemi-Armauflage rechts (NC:Therapietisch)		229,00
<b>SITZUBEHÖR</b>			
SNB0910	Abduktionskeil		133,00



SNBI 100	Kopfstütze anpassbar		◆
SNBI 110	Kopfstütze mit Wangenunterstützung		102,00
SNBI 120	Nackenstütze		○
SNBI 130	Hygienebezug für Kopfstütze		36,00
SNBI 200	Seitenpelotte Standard, links		84,00
SNBI 210	Seitenpelotte abschwenkbar, links		132,00
SNBI 220	Seitenpelotte Standard, rechts		84,00
SNBI 230	Seitenpelotte abschwenkbar, rechts		132,00
<b>VORDERRÄDER</b>			
SNBI 420	150 x 30 mm (6") pannensicher, Schwarz		○
SNBI 440	200 x 45 mm (8") pannensicher, Schwarz		◆
<b>HINTERRÄDER</b>			
SNBI 520	24" Standard-Hinterräder mit Steckachse		◆
SNBI 525	24" Hinterräder mit Trommelbremse und Steckachse		225,00
<b>SICHERHEITZUBEHÖR</b>			
SNBI 650	Haltegurt		59,00
<b>ZUBEHÖR</b>			
SNBI 700	Therapietisch mit Ellenbogenpolster inkl. Montage-Kit		174,00
SNBI 710	Therapietisch inkl. Montage-Kit		157,00
SNBI 770	Anbauhalterung Alber Viamobil V25		361,00
SNBI 780	Infusionsständer		92,00
SNBI 790	Verriegelung für Therapietisch		27,00
SNBI 800	Montage-Kit für Therapietisch		30,00

